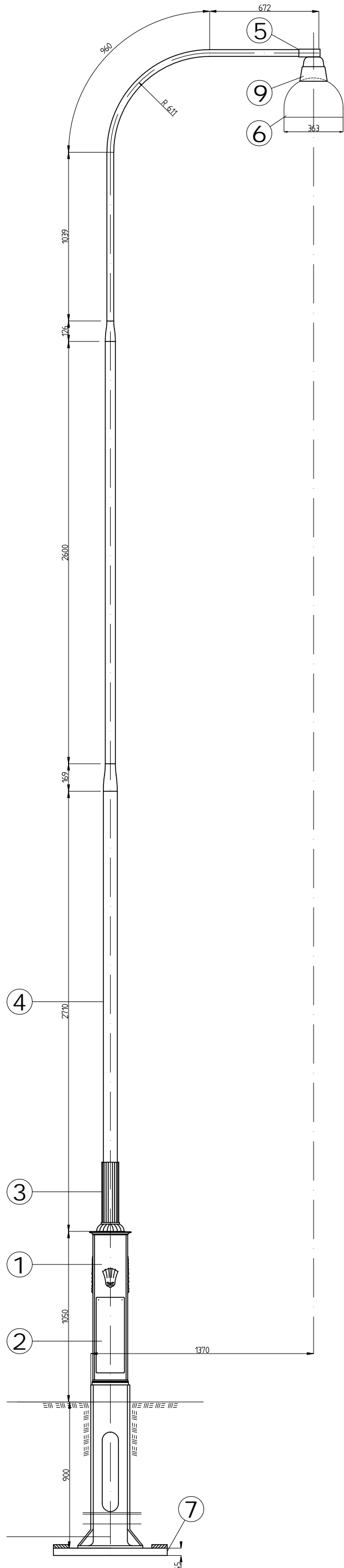
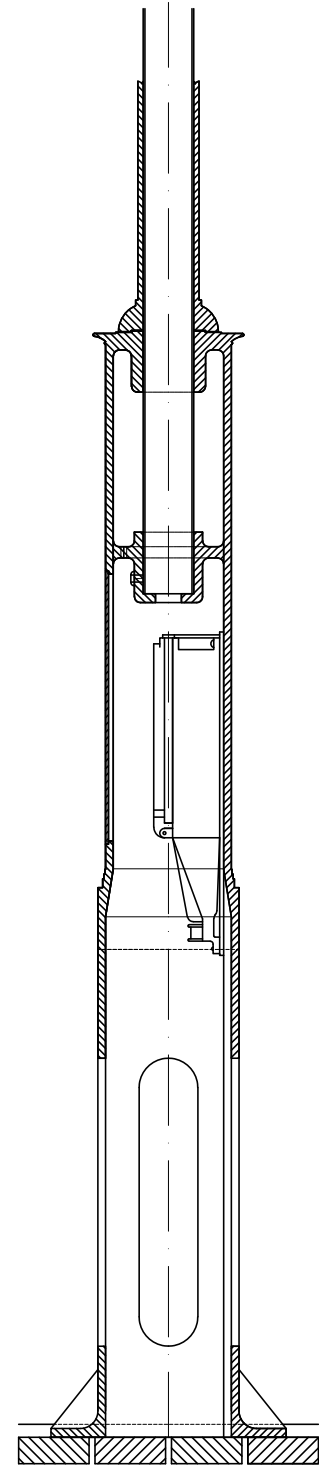
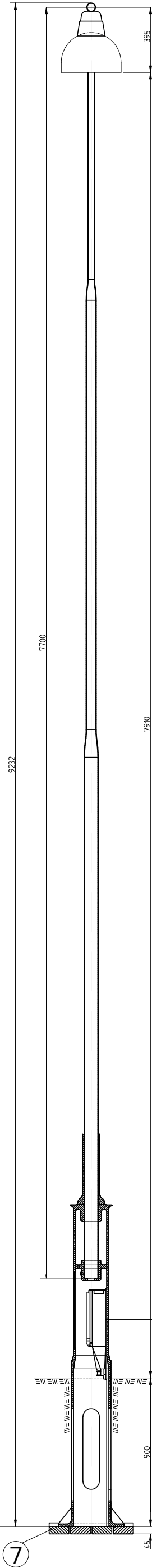


Skala 1:10 vid A1

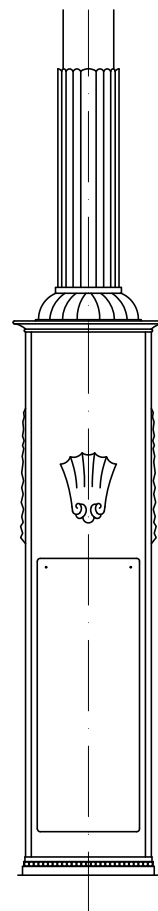


NUMMER	BENÄMNING	MATERIAL	ANTAL	VIKT I KG	RITN.NR
1	Socket	Gjutjärn	1	155,0	20007
2	Lock	Gjutjärn	1	6,3	21275
3	Krage	Gjutjärn	1	10,0	21275
4	Bor				20667
5	Fäste för uteliggarm	Sm-järn	1		177 712 52
6	Armering	Lilla Vicfor	1	5,3-5,8	7401B
7	Planksättning	Tra	1		1PU-5579
8	Servislåda	Gjutjärn	1		1PU-5567
9	Påbyggnadsstift	Till Lilla Vicfor	1		7401B

Skala 1:5 vid A1



Skala 1:5 vid A1



<p>GATUBLAGET KONSULT BOX 1086 405 23 GÖTEBERG TEL 031/333 85 00</p>	<p>LIFFRÄTTAD FÖR</p> <p>STANDARDRITNING Lyktstolpe, typ C Sammanställning Ersätter ritn nr 20421</p>